

De zuigervibratormotoren, serie VFP, geven een gerichte trilling met een groot bereik in trilfrequentie en amplitude, beide kunnen traploos worden geregeld/gewijzigd via de persluchtdruk (max. 6 bar) De VFP vibratormotoren zijn géén kloppers, d.w.z. de zuiger van de VFP slaat niet op de bodemplaat, echter de zuiger wordt door een zich in het huis van de VFP beurtelings aan kop- en onderkant opbouwend luchtpolster afgeremd en daarna in de tegenovergestelde richting versneld. De centrifugaalkracht/tijdscurve is daardoor praktisch sinusvormig, zonder pieken die eventueel ontstaan door de slagen. Dit kenmerk is ideaal voor het transporteren van materiaal.

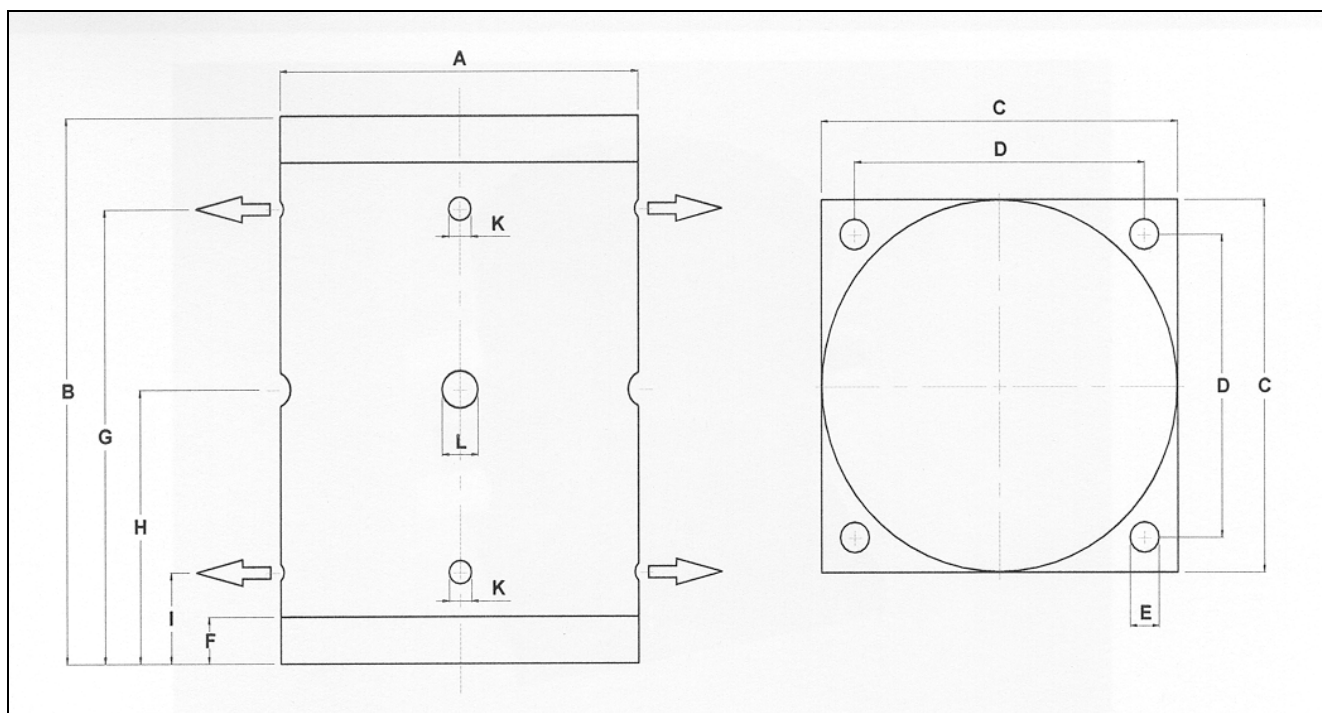
De robuuste VFP zuigervibratormotoren met krachtige vibratie zijn ontwikkeld o.a. voor toepassing op trilgoten en triltafels met zware last. Toepassing van een pneumatisch bediend 3/2-weg ventiel is noodzakelijk om een probleemloze start en werking van de VFP vibratormotoren te garanderen.

De gewicht/slagkrachtverhouding maakt het inzetten van VFP vibratormotoren voor het transporteren van materiaal bijzonder efficiënt. De VFP vibratormotor onderscheidt zich bijzonder door haar compacte afmetingen en explosievrije uitvoering. De VFP vibratormotor kan met behulp van zijn bodemplaat welke is voorzien van 4 boutgaten op eenvoudige wijze worden gemonteerd en is voor een lange levensduur ontwikkeld. Het onderhoud beperkt zich tot smering van de voedingsperslucht. (Bij voorkeur via een smeerolie-nevelaar).

TECHNISCHE GEGEVENS									
Type	FREQUENTIE			CENTRIFUGAALKRACHT			ARBEIDSMOMENT		
	2 bar	4 bar	6 bar	2 bar	4 bar	6 bar	2 bar	4 bar	6 bar
	min ⁻¹			N			cmkg		
VFP 50/04	2000	2500	3000	1130	2390	3500	5,2	7,0	7,1
VFP 50/10	1800	2300	2850	2160	4930	8020	13	17	18
VFP 30/10	840	1044	1300	1940	4780	8900	50	80	96
VFP 50/20	1940	2120	2800	8050	13730	18640	39	56	43
VFP 30/20	1200	1300	1750	5890	12750	19600	75	138	117
VFP 24/20	980	1200	1420	6870	14700	20600	130	186	186
VFP 50/40	1600	2150	2650	7260	16700	26500	52	66	69
VFP 20/40	850	1080	1310	12750	23550	31400	329	368	328

Frequentie en Kracht nemen af , indien de vibratormotor wordt toegepast op een onvoldoende stijve bevestiging.

Verdere informatie op onze Web-site: www.aldak.eu



AFMETINGEN in mm												Trillhuis	Zuiger	Totaal
Type	A	B	C	D	E	F	G	H	I	K	L	kg	kg	kg
VFP 50/04	140	157	150	124	13	20	112	89	45	3/8"	3/8"	11,6	4,3	15,9
VFP 50/10	190	157	200	165	17	20	110	79	45	3/8"	1/2"	20	9	29
VFP 30/10	190	340	200	165	17	20	290	170	50	3/8"	1/2"	41	25	66
VFP 50/20	250	190	250	210	21	30	134	95	57	3/8"	3/4"	42	19	61
VFP 30/20	250	278	250	210	21	30	218	139	61	3/8"	3/4"	54	37	91
VFP 24/20	250	360	250	210	21	30	298	180	62	3/8"	3/4"	68	54	122
VFP 50/40	320	267	320	260	25	40	190	134	70	1/2"	1"	89	52	141
VFP 20/40	320	470	320	260	25	40	390	235	78	1/2"	1"	134	125	259

Wij behouden ons het recht voor onze producten te verbeteren, aan te passen of uit productie te nemen zonder voorafgaande aankondiging of aanvaarding van aansprakelijkheid.

Verdere informatie op onze Web-site: www.aldak.eu