



Die VE- Serie wurde für den Gebrauch als Rüttler, Stampfer und zur Oberflächenverdichtung für die Betonfertigung entwickelt. Eine weitere Anwendung wäre der Einsatz an Behältern, Rütteltischen, Fördereinrichtungen und vielen anderen Bereichen in der Industrie.

Die VE- Außenvibratoren zeichnen sich durch hohe Arbeitsmomente und Vibrationsfrequenzen aus, wobei die Konstruktion mit lediglich zwei beweglichen und fünf festen Teilen auskommt. Eine Lagerung kommt bei diesen Vibratoren nicht zum Einsatz. Aufgrund dessen sind die üblichen Wartungs- und Lagerprobleme bei diesen Vibratoren ausgeschlossen.

Die Vibratoren werden mit zwei Schrauben befestigt.

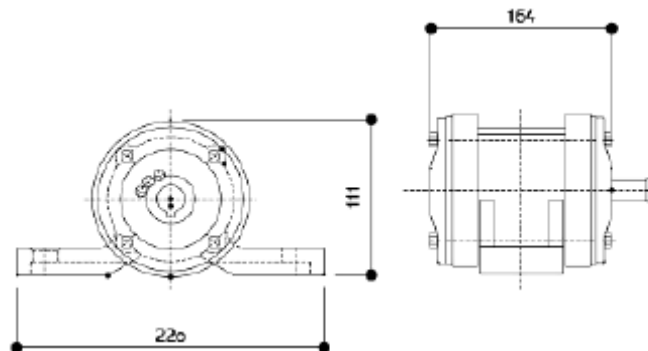
Für die Aufnahme an Holzschalungen kann eine Schalungsklemme (optional) verwendet werden.

Technische Daten

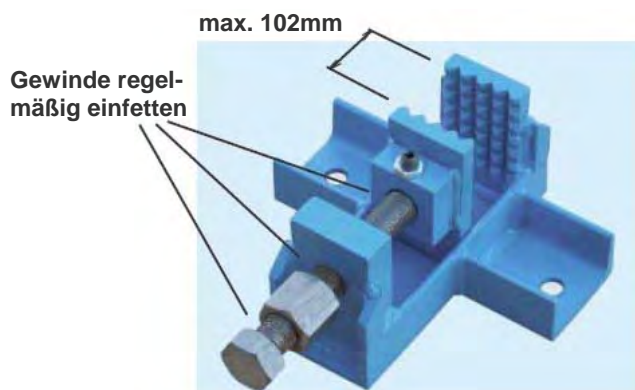
Gerät	Frequenz min ⁻¹ 6 bar	Kraft kN 6 bar	Luftverbrauch l/min 6 bar	Arbeitsmoment KgcM 6 bar	Gewicht kg
VE-1000	16500	11,0	1100	0,75	7,2
VE-1400	16000	14,25	1200	1,02	7,3

Frequenz und Kraft nehmen auf weniger steifen Unterlagen ab.

Abmessungen in mm



Wichtig für die Verwendung von Schalungsklemmen VE-SK:



Die VE-SK Schalungsklemme ist ausschließlich für den Gebrauch an Holzschalungen geeignet. Sie darf keinesfalls an Metallschalungen verwendet werden. Der Vibrator muss mit zwei Schrauben M16, sowie Unterlegscheiben und Federscheiben und/oder Sicherungsmuttern an der Klemme befestigt sein.

Vor dem Einsatz, und regelmäßig während des Einsatzes, sollten die Befestigungselemente geprüft und nachgezogen werden.

Wir behalten uns das Recht vor, Spezifikationen oder Produkte ohne Ankündigung oder Verpflichtung zu verbessern, abzuändern oder zurückzunehmen.

Weitere Informationen im Internet www.aldak.de unter: " **pneumatische Vibratoren** " .