

ZUBEHÖR FÜR PNEUMATISCHE VIBRATOREN & KLOPFER



Inhalt

Schalldämpfer und Ausgangsdrosseln	Seite 2/16
Schlauchverbinder & Schläuche	Seite 3/16
weitere Schlauchverbinder	Seite 4/16
Wartungseinheiten • Serie BG1	Seite 5/16
einzelne Magnetventile	Seite 7/16
Handventile & Zeitschalter	Seite 8/16
Vakuum - Halterungen • Serie VTC	Seite 9/16
Anschweißkonsolen für Klopfer • Serie ASK	Seite 12/16
Schnellspannhalterungen für Vibratoren & Klopfer • Serie SSH	Seite 12/16
Pneum. Selbststeuerung für Klopfer FKL-...si/in • Serie PST	Seite 13/16
Befestigungssätze für die Klopfer FKL und FPK	Seite 14/16
Frequenzmesser	Seite 14/16
Gummi-Metall-Puffer	Seite 15/16
Anschlüsse und Empfehlungen zu den Vibratoren und Klopfern	Seite 16/16

Schalldämpfer und Ausgangsdrosseln


Schalldämpfer

Mindern Abluftgeräuschpegel an pneumatischen Vibratoren & Klopfern auf einen Bruchteil des ursprünglichen Wertes.

Artikelnr.	Gewinde	F	H	D	Material	Temperatur
1501 - 3456	G1/8"	6	32,5	15,5	POM mit Dämmstoff ABS- Kunststoff	-10°C bis +80°C
1501 - 9456	G1/4"	8	43,0	19,5		
1501 - 2457	G3/8"	11	58,0	24,5		
1501 - 8458	G1/2"	11	58,0	24,5		

Artikelnr.	Gewinde	B	F	H	Material	Temperatur
1501 - 7005	G1/8"	11	6	22	kugelige Bronze Bz 90/10	0°C bis +180°C
1501 - 3006	G1/4"	14	8	27		
1501 - 6007	G3/8"	18	11	37		
1501 - 2008	G1/2"	24	11	45		

Artikelnr.	Gewinde	B	F	H	SW	Material	Temperatur
1501 - 9205	G1/8"	11	6	13	13	Sinterbronze kugelige Bronze Bz 90/10	0°C bis +180°C
1501 - 5206	G1/4"	14	8	14	16		
1501 - 8207	G3/8"	17	10	17	19		
1501 - 4208	G1/2"	22	11	19	22		

Artikelnr.	Gewinde	F	H	SW	Material	Temperatur
1501 - 4111	G1/8"	7	30	14		0°C bis +180°C
1501 - 4109	G1/4"	9	34	17		
1501 - 4112	G3/8"	9	40	19		

Drosselschalldämpfer

Durch Drosselung der Abluft wird der Vibrator geschwächt bei weitgehend gleichbleibender Frequenz. Erweitert die Einstellmöglichkeiten des Vibrators zu der Regelung des Eingangsdrucks. Mindern Abluftgeräuschpegel an pneumatischen Vibratoren & Klopfern auf einen Bruchteil des ursprünglichen Wertes.

Artikelnr.	Gewinde	max. D	C	B	Material	Temperatur
2112 - 2537	G1/8"	15,5	13	13	Messing	-10°C bis +80°C
2112 - 8538	G1/4"	19	16	16		
2112 - 4539	G3/8"	20	20	20		

FREE-FLOW Drosselschalldämpfer

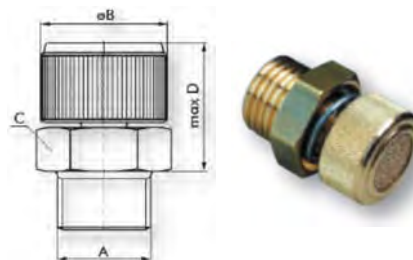
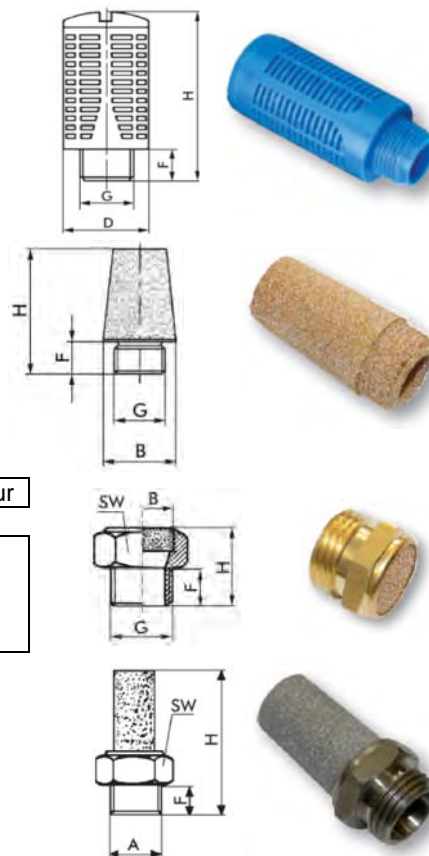
Weniger Verluste - mehr Geräuschreduzierung!

Verwendet das Prinzip der Diffusion über ein Fließlabyrinth, was das bei normalen Filterschalldämpfern auftretenden Verstopfungsprobleme elegant umgeht. Im Schalldämpfer ist zusätzlich ein Luftstrombegrenzer eingebaut, welcher die Wahl und Feineinstellung einer bestimmten Amplitude ermöglicht.

Der FREE-FLOW kann entweder auf dem Vibrator montiert werden oder als getrenntes Kontrollinstrument eingesetzt werden und kann den Lärmpegel bis zu 50% reduzieren.

Artikelnr.	Gewinde	Material	Temperatur
44031.00	G1/8"	Aluminium	0°C bis
44030.00	G1/4"	anodisiert	+110°C

Step-Datei
verfügbar!



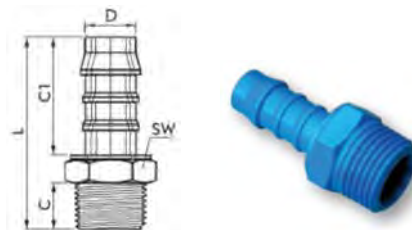
Weitere Informationen im Internet www.aldak.de.

Schlauchverbinder & Schläuche

Einschraubtülle

- konisch. Material: Polyamid PA.6

Artikelnr.	Gewinde	DN	C	C1	L	SW	Temperatur
1021 - 0216	G1/8"	6	8	21	36	11	-20°C bis +110°C
1021 - 3222	G1/4"	8	10	25	43	14	
1021 - 4232	G3/8"	10	10	27	45,5	17	



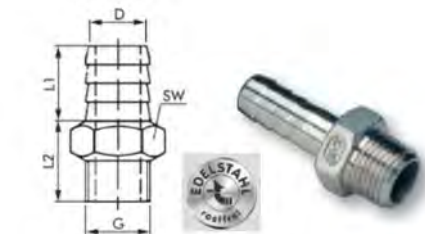
Material: Messing, z. T. vernickelt

Artikelnr.	Gewinde	DN	L1	L2	T	SW	Temperatur
1020 - 9016	G1/8"	6	30	20	6	12	-20°C bis +180°C
1020 - 9027	G1/4"	9	41	25	10	17	
1020 - 1139	G1/4"	13	44	28	10	17	
1020 - 5028	G3/8"	9	41	25	10	19	
1020 - 4140	G3/8"	13	44	28	10	19	



- konisch. Material: Edelstahl 1.4436 (AISI 316)

Artikelnr.	Gewinde	DN	D	L1	L2	SW	Temperatur
1020 - 5316	G1/8"	7	7,5	34	18	12	-20°C bis +180°C
1020 - 5327	G1/4"	8	9	47	18	15	
1020 - 1329	G3/8"	10	11	25	20	19	



Schlauchschelle - Material: Edelstahl

Artikelnr.	Spannbreite	Breite	SW
1508 - 9104	8 - 12 mm	9	7
1508 - 8106	10 - 16 mm	9	7
0539 11627	16 - 27 mm	9	7



Gewindedichtband - PTFE

Artikelnummer	Länge	Breite
1507 - 7005	12 m	12 mm



Pneumatikschläuche aus Polyurethan

- kalibriert - für den Einsatz von Steckverschraubungen geeignet
 - weitgehend beständig gegen aliphatische Kohlenwasserstoffe und die meisten Schmieröle,
 Alterungsbeständigkeit gegenüber Sauerstoff und Ozon

Artikelnr.	Ø A mm	Ø I mm	zul. Druck bei 20°C	min. Biegeradius / mm	Farbe	Temperatur
1401 - 1258	6	4	15 bar	20	schwarz	-40°C bis +60°C
1401 - 9270	8	6	10 bar	25	schwarz	
1401 - 5300	10	8	10 bar	35	schwarz	
1401 - 2318	12	9	10 bar	45	schwarz	-20°C bis +60°C
1401 - 9288	16	11	9 bar	52	blau	

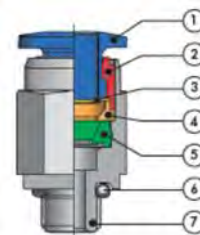


Weitere Informationen im Internet www.aldak.de.

weitere Schlauchverbinder

Steckverschraubungen u. -verbinder

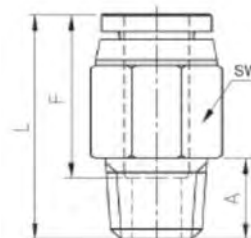
- Kostenreduzierung durch schnelle Montage und Demontage.
- Geringe Querschnittsverengung gegenüber dem Innendurchmesser des Schlauches.
- Hohe Sicherheit durch Lippenringdichtung - Rostfreie Spannzange
- Einsetzbar bei Kunststoffschläuchen aus PU, PA und PE
- Betriebsdruck max. 10 bar bei Druckluft, auch bei Vakuum einsetzbar
- Material: ① Lösering (POM), ② Einpresshülse (Zink), ③ Spannzange (rostfreier Stahl), ④ Stützring (POM), ⑤ Lippenringdichtung (NBR), ⑥ O-Ring (NBR), ⑦ Gewinde (Messing), ⑧ Körper (PBT) (bei Steckverbinder)



Gerade Einschraubverschraubung

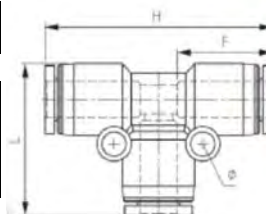
- konisch. Gewinde PTFE-beschichtet (*- zylindrisch mit O-Ring-Abdichtung)

Artikelnr.	Gewinde	Schlauch Außen Ø	L	A	F	SW	Temperatur
0301 - 0601	G1/8"	6	21,6	8	16,5	12	0°C bis +60°C
0301 - 0603	G1/8"	8	28,2	8	17,7	14	
0301 - 0602	G1/4"	6	21,6	10	16,5	14	
0301 - 0604	G1/4"	8	26,0	10	17,7	14	
0301 - 0606	G1/4"	10	31,2	10	18,6	17	
0301 - 0609	G1/4"	12	33,7	10	20,9	19	
0301 - 6010 *	G3/8"	6	25,5	6,5	16,5	17	
0301 - 0605	G3/8"	8	23,7	11	17,7	17	
0301 - 0607	G3/8"	10	25,3	11	18,6	17	
0301 - 0610	G3/8"	12	30,6	11	20,9	17	
0301 - 6211 *	G1/2"	16	36,2	8	24,7	24	



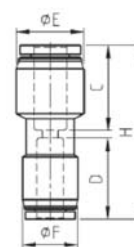
T-Steckverbinder

Artikelnr.	Schlauch Außen Ø	Ø	H	L	F	Temperatur
0340 - 0102	6	3,3	41,8	27,5	17,6	0°C bis +60°C
0340 - 0103	8	4,3	44,9	30,7	18,7	
0318 - 0260	10	4,3	48,2	34,1	19,6	
0318 - 0261	12	4,3	56,8	39,9	21,9	



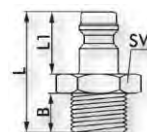
Gerader Verbinder - reduziert

Artikelnr.	Schlauch Außen ØA	Schlauch Außen ØB	H	C	D	Ø E	Ø F	Temperatur
0307 - 0108	8	6	37,6	18,7	17,6	14,5	12,5	0°C bis +60°C
0307 - 0107	10	8	41,0	19,6	18,7	17,5	14,5	
0307 - 0110	12	10	44,0	21,9	19,6	20,5	17,5	



Stecknippel für Schnellkupplungen - mit Außengewinde • NW 7,2mm • Messing MS 58

Artikelnr.	Gewinde	B	L	L1	SW	Temperatur
2138 - 0257	G1/8	7	30	20	13	-20°C bis +100°C
2138 - 6258	G1/4	9	33	20	17	
2138 - 2259	G3/8	9	33	20	19	
2138 - 3260	G1/2	10	33	20	24	



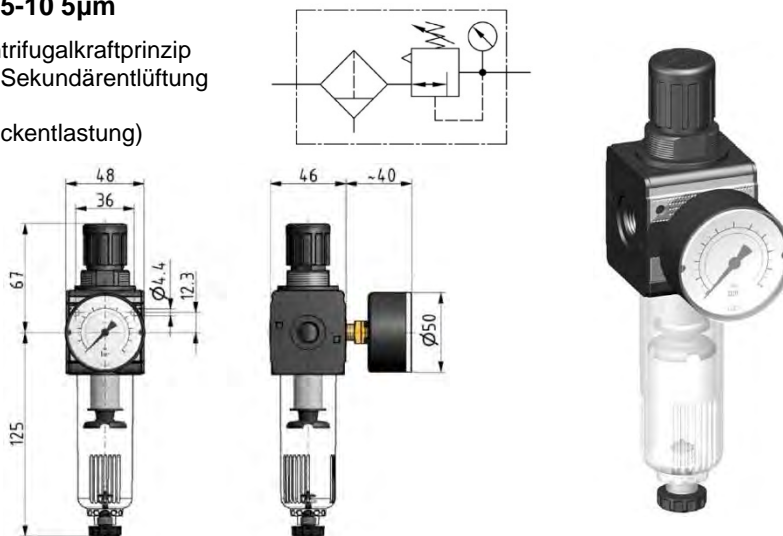
Weitere Informationen im Internet www.aldak.de .

Neueste Gerätegeneration aus Zinkdruckgusslegierung • Hohe Durchflussleistungen • Made in Germany

Filterregler mit Manometer (F-R-M) G1/4 0,5-10 5µm

Bauart: Sinterfilter nach dem Zentrifugalkraftprinzip
 Regler: Membrandruckregler mit Sekundärentlüftung
 Filter-Porenweite: 5µm
 Kondensatentleerung : halbautomatisch (bei Druckentlastung)
 Einbaulage : vertikal
 Temperaturbereich : 0 - 60°C
 Eingangsdruck P1: 1,5 - 16 bar
 Ausgangsdruck P2: bis 10 bar
 Anschluss: G 1/4"
 Durchfluss: 1.500 l/min
 Behälter: PC
 Ablass: HA
 Gewicht: 0,443 kg

Artikelnr.: 1799 - 2111-042

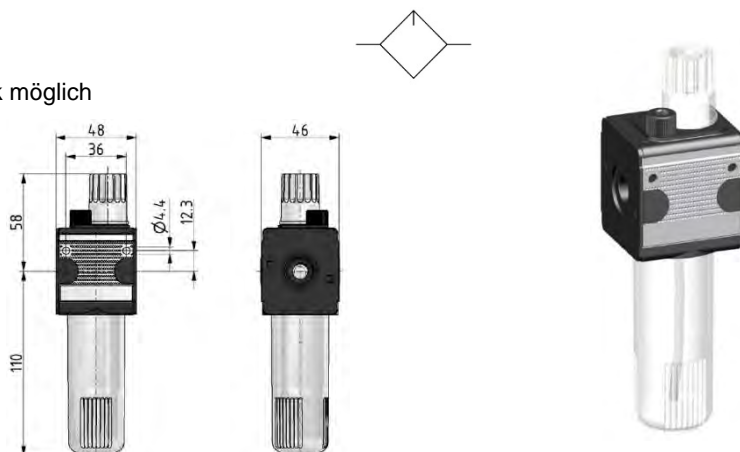


Nebelöler L.11 G1/4

Bauart: Proportionalöler
 Ölnachfüllung: Ölnachfüllung unter Druck möglich
 Behältervolumen Öler: 50 cm³
 Einbaulage: vertikal
 Temperaturbereich : 0 - 60°C
 Eingangsdruck P1 max: 16 bar
 Anschluss: G 1/4"
 Durchfluss: 1.900 l/min
 Tropfaufsatz: PC
 Gewicht: 0,313 kg

Artikelnr.: 1799 - 2511

- zum koppeln Kupplungssatz mitbestellen!

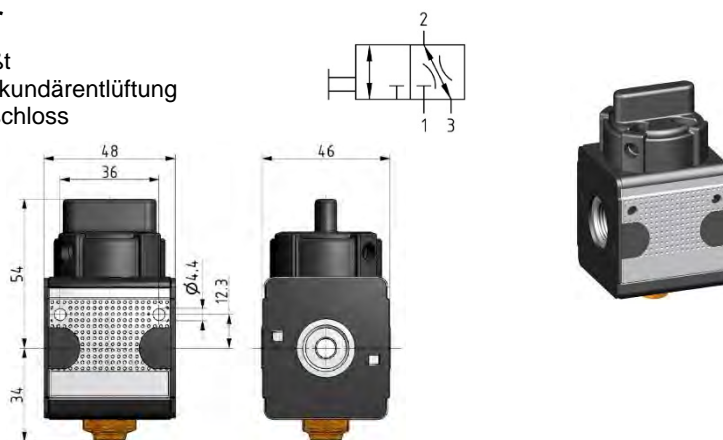


Kugelhahn 3/2-Wege G1/4 mit Schalldämpfer

Bauart: 3/2 Wegeventil, Abluft gefaßt
 Regler: Membrandruckregler mit Sekundärentlüftung
 Sicherung: abschließbar mit Vorhängeschloss
 Betätigung: Knebel 90° drehbar
 Temperaturbereich : 0 - 60°C
 Eingangsdruck P1 max: 16 bar
 Anschluss: G 1/4"
 Durchfluss: 2.800 l/min
 Gewicht: 0,359 kg

Artikelnr.: 1799 - 4011-000/1

- zum koppeln Kupplungssatz mitbestellen!



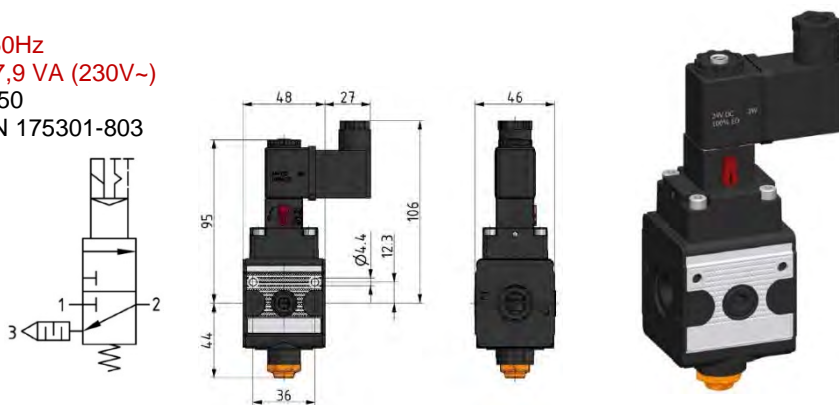
Weitere Informationen im Internet www.aldak.de .

Magnetventil 3/2-Wege G1/4 mit Schalldämpfer 24V = oder 230V 50Hz

Bauart: 3/2-Wege-Sitzventil
 Ansteuerung: 24V = oder 230V 50Hz
 Leistung: 4,8 W (24V=) bzw. 7,9 VA (230V~)
 Schutzart: IP 65 nach DIN 40050
 Elektrischer Anschluss: Gerätesteckdose EN 175301-803
 Relative Einschaltdauer: 100%
 Temperaturbereich : 0 - 60°C
 Eingangsdruck P1: 2 - 10 bar
 Anschluss: G 1/4"
 Durchfluss: 900 l/min
 Gewicht: 0,46 kg

Artikelnr.: 1799 - 4011-24V
 Artikelnr.: 1799 - 4011-230/50

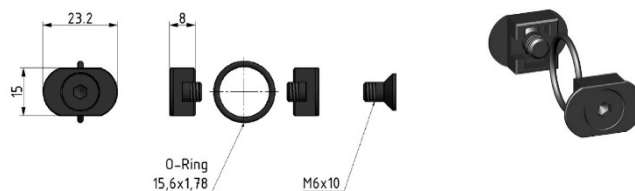
- auch lieferbar in 110V 50Hz und 24V 50Hz
 - zum koppeln Kupplungssatz mitbestellen!



Kupplungssatz

Bauart: Kupplungssatz
 Befestigungsart: Verblockung von Geräten der
 Werkstoff Eckzahn: Z 410
 Werkstoff Schraube: Stahl
 Werkstoff O-Ring: NBR
 Gewicht: 0,018 kg

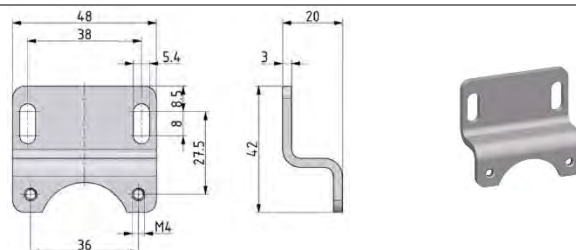
Artikelnr.: 1799 - 9911



Befestigungswinkel

Bauart: Befestigungswinkel
 Befestigungsart: Wandbefestigung über 2 Schrauben
 Werkstoff: Stahlblech verzinkt
 Gewicht: 0,063 kg

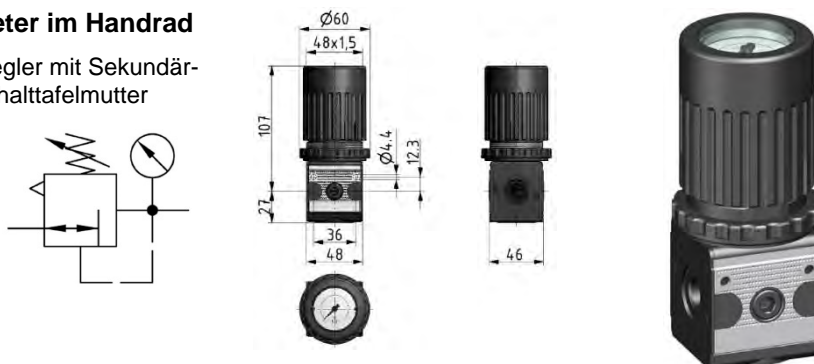
Artikelnr.: 1799 - 9711-00/001



Druckregler G1/4 0,5-10 mit Manometer im Handrad

Bauart: Membran-Druckregler mit Sekundär-
 entlüftung und Schalttafelmutter
 Temperaturbereich : 0 - 60°C
 Eingangsdruck P1 max: 16 bar
 Ausgangsdruck P2: bis 10 bar
 Anschluss: G 1/4"
 Durchfluss: 1.500 l/min
 Gewicht: 0,446 kg

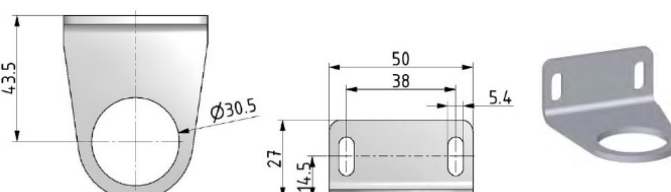
Artikelnr.: 1799 - 1711-011



Befestigungswinkel für Schalttafelmutter

Bauart: Befestigungswinkel
 Befestigungsart: Schalttafelmutter und 2 Schrauben zur Wandbefestigung
 Werkstoff: Stahlblech verzinkt
 Gewicht: 0,077 kg

Artikelnr.: 1799 - 9911-00/023

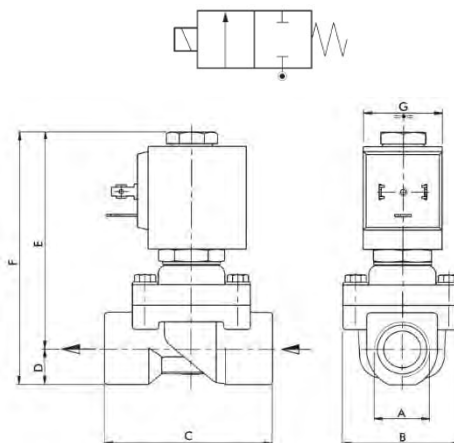


Weitere Informationen im Internet www.aldak.de .

einzelne Magnetventile

2/2-Wege-Magnetventil - zwangsgesteuert - NG - 3/8"

Bauart: Sitzventil mit Tellerdichtung
 Anschluss: G3/8
 Durchfluss: 2229 l/min
 Druckbereich: 0 bis 16 bar
 Temperaturbereich: -10°C bis +80°C
 Einbaulage: beliebig
 Material: Gehäuse: Messing blank
 Ankerführungsrohr: Edelstahl
 Dichtungen: NBR 70



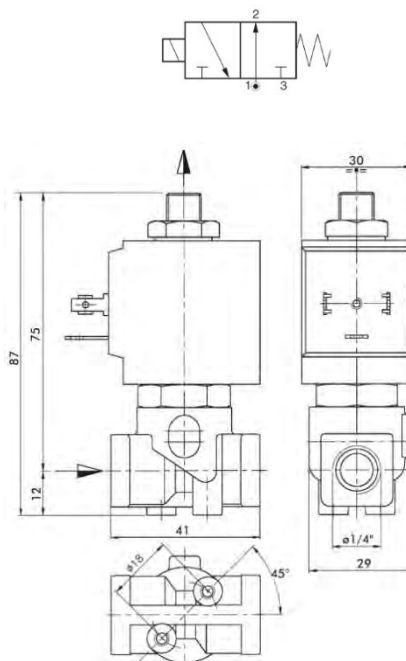
Spulen-Temp.-Kl.: F (+155°C)
 Einschaltdauer: 100 % ED
 Schutzart: IP 65 (mit Stecker DIN 43650)
 Spannungen: 24 V = 220 V 50 Hz
 Spannungstoleranz: -5 bis +10 % -15 bis +10 %
 Nennleistung: 14 W 18 VA (Halten) / 36 VA (Anzug)

Artikelnr.	Spannung	DN	Δp min.	Δp max.	A	B	C	D	E	F	G
		mm	bar	bar	"	mm					
2311 - 0700-24V	24 V =	12,7	0	10	G3/8	45	64	14	82	96	36
2311 - 0700-230/50	220 V 50 Hz										

- auch lieferbar in 24 V, 110 V, 127 V 50 Hz Wechselstrom und 12 V, 110 V, 120 V, 220 V Gleichstrom

3/2-Wege-Magnetventil - direktgesteuert - NG und NO - 1/4"

Bauart: Sitzventil mit Dichtung im Anker
 Anschluss: G1/4
 Durchfluss: 146 l/min (NG), 140 l/min (NO)
 Druckbereich: 0 bis 16 bar
 Temperaturbereich: -10°C bis +80°C
 Einbaulage: beliebig
 Material: Gehäuse: Messing blank
 Ankerführungsrohr: Edelstahl
 Dichtungen: NBR 70



Spulen-Temp.-Kl.: F (+155°C)
 Einschaltdauer: 100 % ED
 Schutzart: IP 65 (mit Stecker DIN 43650)
 Spannungen: 24 V = 220 V 50 Hz
 Spannungstoleranz: -5 bis +10 % -15 bis +10 %
 Nennleistung: 8 W 13 VA (Halten) / 20 VA (Anzug)

Artikelnr.	Spannung	Normal	DN	Δp min.	Δp max.
		Geschl. / Offen	mm	bar	bar
2311 - 0861-24V	24 V =	NG	2,5	0	10
2311 - 0861-230/50	220 V 50 Hz				9
2311 - 0460-24V	24 V =	NO	2,5	0	9
2311 - 0460-230/50	220 V 50 Hz				10

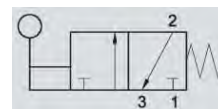
- auch lieferbar in 110 V 50-60 Hz Wechselstrom und 12 V Gleichstrom

Weitere Informationen im Internet www.aldak.de .

Handventile

3/2-Wege-Handventil - rastend

Bauart: Kolbenschieberventil
 Druckbereich: 0 bis 10 bar
 Temperaturbereich: max. +60°C
 Material: Gehäuse: Aluminium-eloxiert
 Hebel/-knauf: Stahl verzinkt/Kunststoff
 Innenteile: Messing MS58
 Dichtungen / Feder: NBR / Edelstahl



Artikelnr.	Anschluss	Durchfluss	Nennweite	L	B	H (Block)	H (mit Hebel)
		l/min	mm	mm			
AZ321LL90	G1/8	550	5	32	77,5	22	89
AZ322LL90	G1/4	1100	7,5	40	86,3	25	92
PA16404	G1/2	3500	13	70	135	40	151

3/2-Wege-Kugelhahn

Bauart: Muffen-Kugelhähne - mit Entlüftung - Volldurchgang
 Innengewinde: nach DIN ISO 228
 Druckbereich: max. 14 bar
 Temperaturbereich: -20°C - +100°C
 Material: Gehäuse: Messing vernickelt
 Hebel: Stahl/PVC überzogen
 Kugel/Dichtung: Messing verchromt/PTFE



Schloss nicht im Lieferumfang!



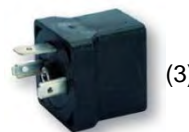
Artikelnr.	Anschluss	DN	i	L	H	R	S	SW
		mm	mm					mm
2009 - 7057	G3/8	10	10	45	47	96	M5	20
2009 - 3058	G1/2	15	14	59	52	96	M5	25
2009 - 9059	G3/4	20	15	64	59	116	M5	31
2009 - 0060	G1	25	20	81	63	116	M5	40

Zeitschalter

Zeitstecker - elektrisch - mit einstellbarer Pausen- und Arbeitszeit

Funktion: Dieser Zeitstecker kann z.B. auf ein Magnetventil aufgesteckt werden, um so einen Volumenstrom zeitlich zu begrenzen. Sobald der Zeitstecker mit Strom beaufschlagt wird, beginnt die Einschaltzeit abzulaufen. Danach läuft die einstellbare Pausenzeit ab. Dieser Zyklus läuft solange die Stromquelle angeschlossen ist.

Ausschaltzeit: 0,5 bis 45 Minuten
 Einschaltzeit: 0,5 bis 10 Sekunden
 Genauigkeit: +/- 10%
 Maße (BxTxH): 42,5x24,8x80mm
 Gehäusematerial: ABS Kunststoff



Artikelnr.	Gerät (Nr. Abb.)	Anschluss	Beschreibung
		DIN	
2525 - 0050	Zeitstecker (1)	43650 A	Spannung: 24 - 240 V AC/DC, LED : für Ein- und Ausschaltzeit, max. Schaltstrom: 1 A, Schutzart: IP65, Temp.: -10°C bis +50°C
2310 - 0267	Gerätesteckdose (2)	43650 A	(quadratische Form) falls beim Magnetventil nicht vorhanden
2310 - 0280	Gerätestecker-adapter (3)	43650 B 43650 A	Für Magnetventile mit Stecker in rechteckiger, schmaler Form. Gerätesteckdose (s. o.) wird auch benötigt.

Weitere Informationen im Internet www.aldak.de .

Vakuum - Halterungen • Serie VTC

Druckluft-Vakuum-Halterungen

Die VTC Vakuum-Halterungen bestehen aus einem oder mehreren Saugnapfen in denen mittels eines mit Luftdruck betriebenen Spezialbauteils ein Vakuum erzeugt wird. Sie ermöglichen das rasche Anbringen eines Vibrators an Silos, Transportbehältern oder Rohren, wenn eine dauerhafte Anbringung nicht sinnvoll bzw. nicht möglich ist. Eine glatte, saubere und nicht zu stark gewölbte Fläche verbessert den Halt der Vakuum-Halterungen.

Vor dem Einsatz des Vibrators wird die Halterung gegen die zu vibrierende Fläche gedrückt und ein an der Halterung befindlicher Kugelhahn geöffnet, um den nötigen Unterdruck zu erzeugen. Zur Sicherung ist unbedingt das mitgelieferte Stahlkabel zu befestigen.

Zum weiteren Lieferumfang gehören die entsprechenden Anschluss-Schläuche für Vibrator und Vakuum-Halterung (2 m lang) sowie zwei Pneumatikventile zur separaten Steuerung von Halterung und Vibrator. Bohrungen zur Aufnahme der unterschiedlichen Vibratoren (s.u.) sind bereits vorhanden.



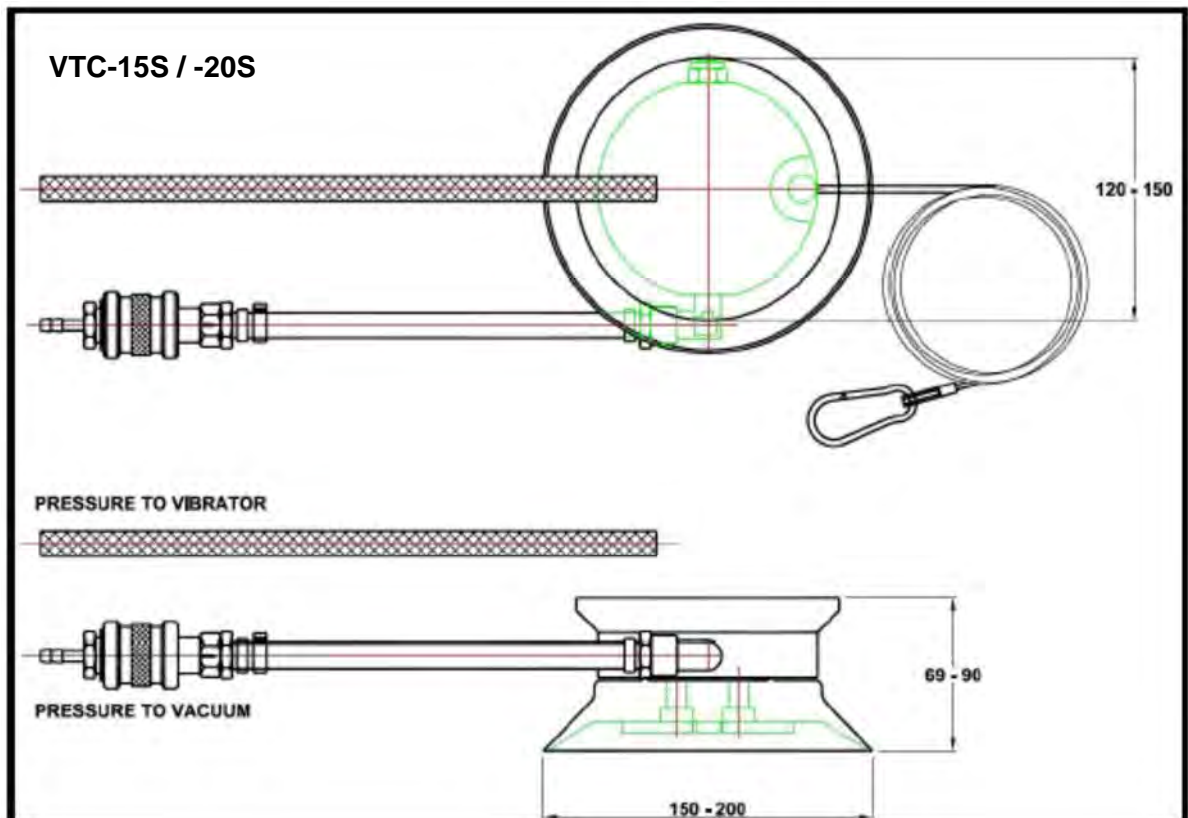
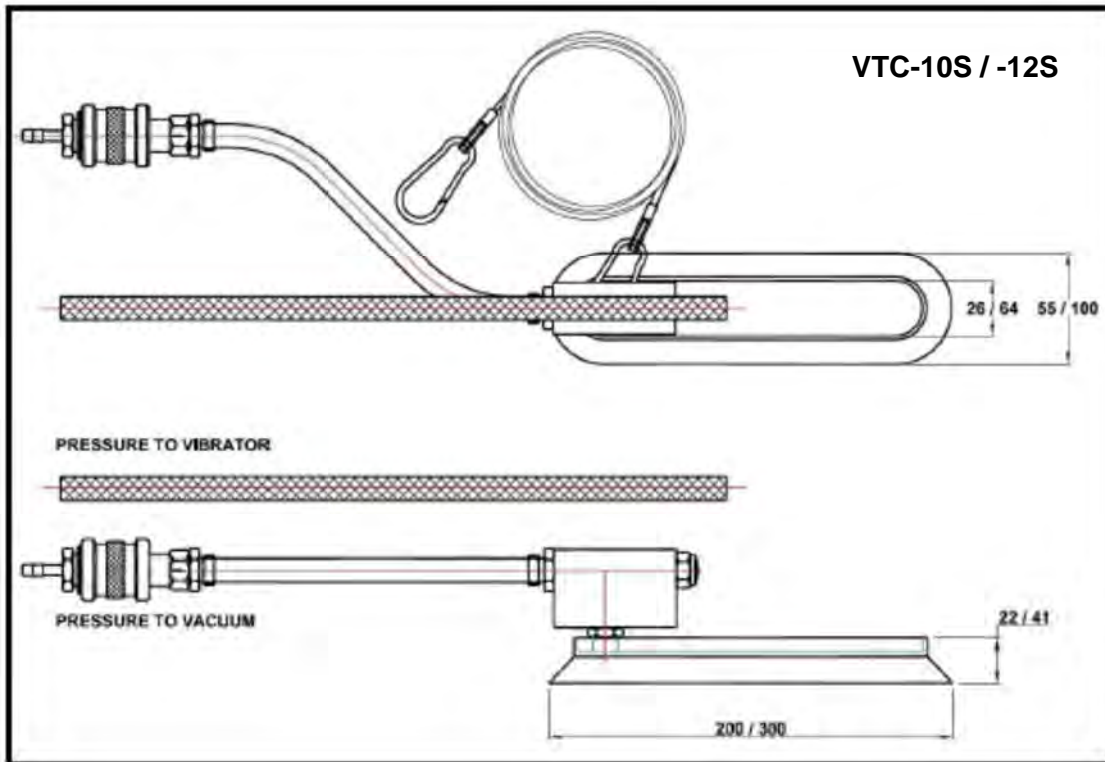
Typ	Passend für folgende Vibratoren bzw. Klopfer	Min. Ø des Untergrundes	Luftverbrauch l/min.	Gewicht kg
VTC-10S	DAR-2 • K-8/10 • GT-4/6/8/10 • FP(LF)-12-S/M/L • FP(LF)-18-S/M/L • R-50 • T-50-LP/HP • VTL-155/165 • FAL-18	110mm	79	1,5
VTC-12S	DAR-2/3/4 • K-8/10/13/16/20/25 • GT-8/10/13/16/20/25 • FP(LF)-25-S/M/L • FP(LF)-35-S/M/L • R-50/65/80 • T-50-LP/HP • T-65-LP/HP • T-80-LP/HP	350mm	79	3,0
VTC-15S	DAR-2/3 • K-8/10/13/16 • GT-4/6/8/10/13/16 • FP(LF)-12-S/M/L • FP(LF)-18-S/M/L • R-50/65 • T-50-LP/HP • T-65-LP/HP • VTL-155/165/255 • FAL-18/25	760mm	79	2,5
VTC-15D	DAR-4 • K-20/25/30/36 • GT-20/25/30 • FP(LF)-25-S/M/L • FP(LF)-35-S/M/L • FP(LF)-50-M • R-80 • T-80-LP/HP • FAL-25/35 • FKL-100mi/si • VFP75/01 • VFP 50/01	760mm	185	4,5
VTC-20S	K-20/25 • GT-20/25 • FP(LF)-50/60-M • FAL-35 • R-80 • T-80-LP/HP • VFP 54/02	860mm	79	4,0
VTC-20D	DAR-5 • GT-30/36 • FP(LF)-60/95-M • R-100 • T-100-HP	860mm	158	8,5
VTC-20T	VFP 50/10	4.600mm	237	18,0

Ausführungen gemäß ATEX 95 94/9/EC Ex II 2 G D Zonen 1, 2, 21, 22 lieferbar.

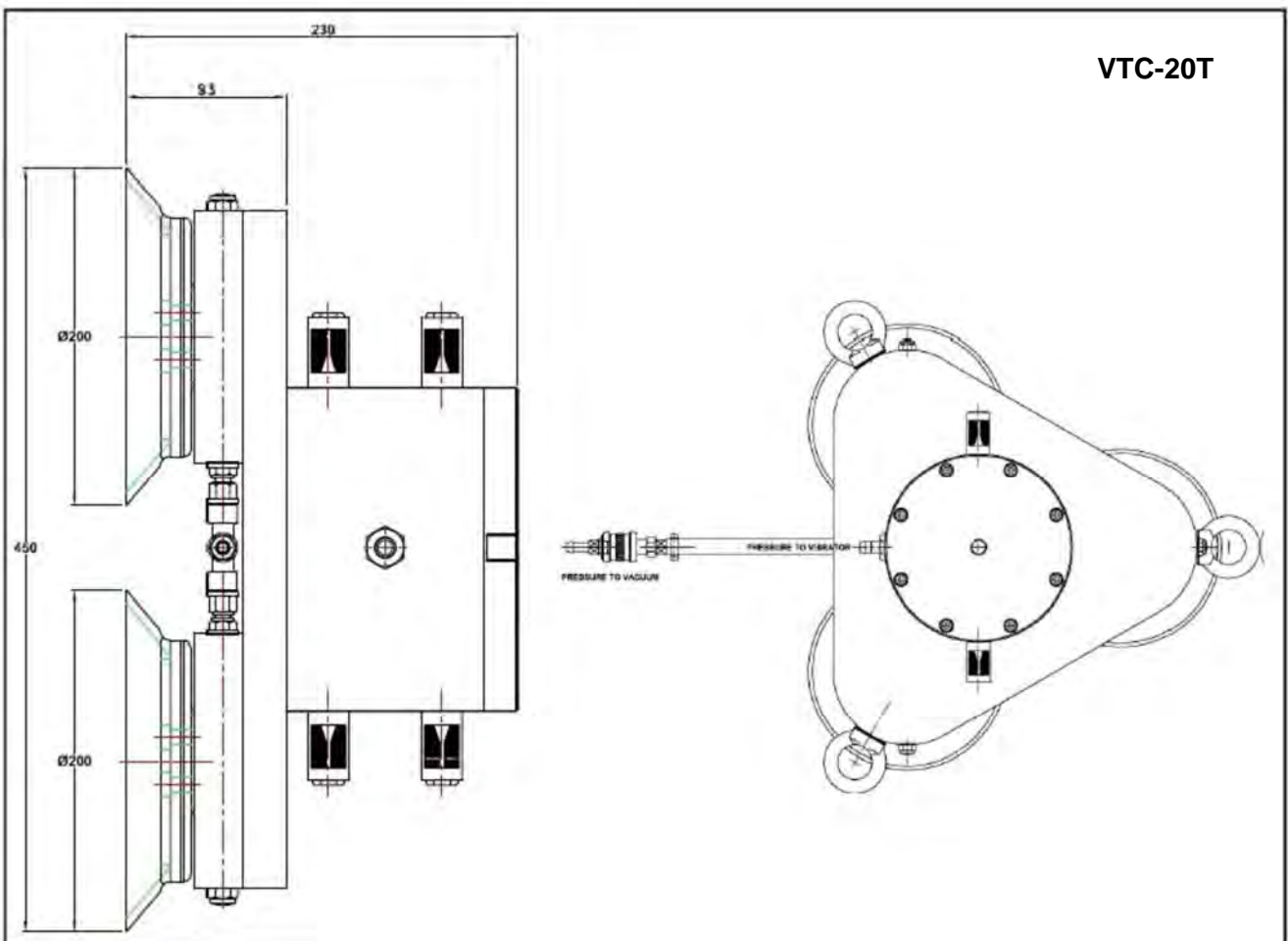
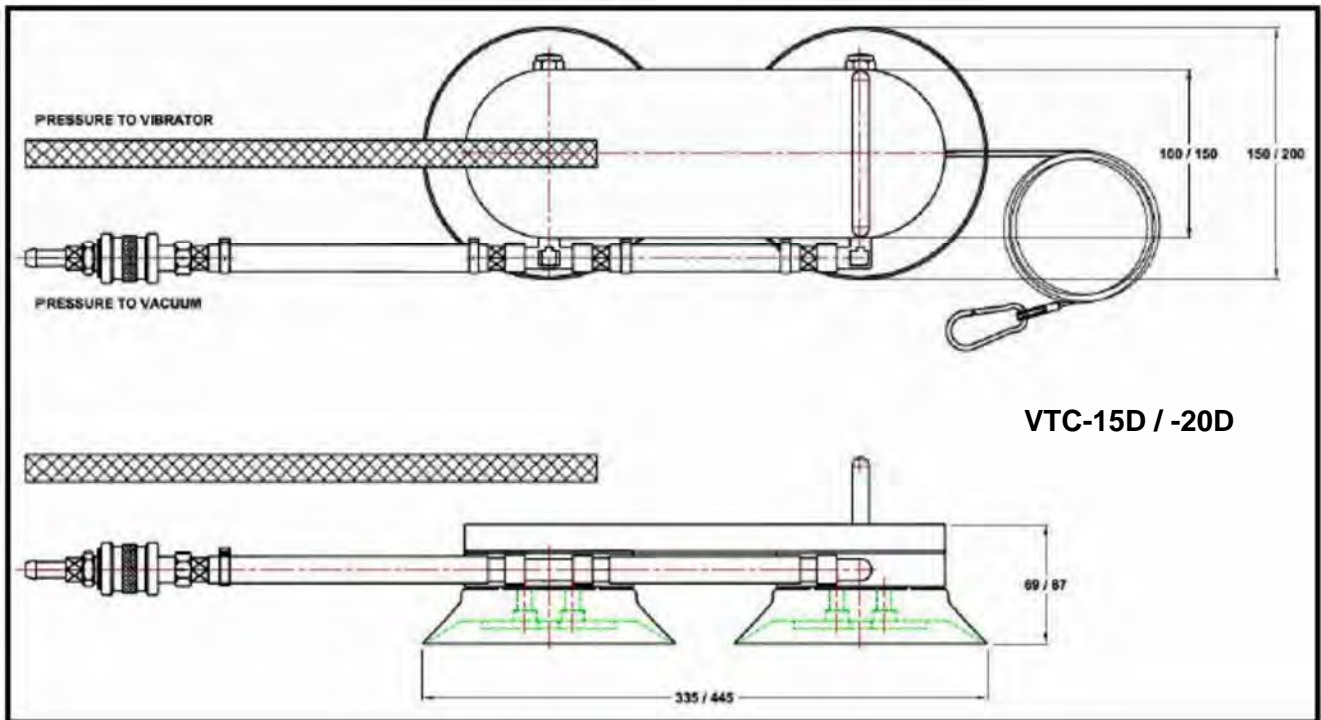


Weitere Informationen im Internet www.aldak.de .

Abmessungen in mm



Weitere Informationen im Internet www.aldak.de .



Weitere Informationen im Internet www.aldak.de.

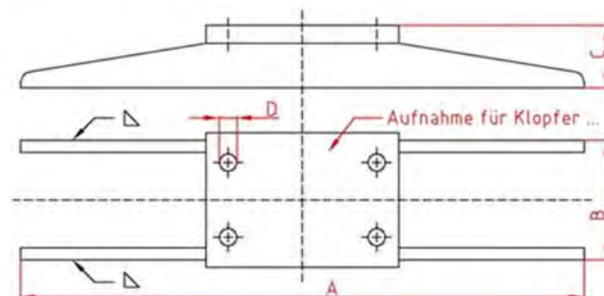
Anschweißkonsolen für Klopfer • Serie ASK

Anschweißkonsolen passend für die Klopfer der Serie FKL- und FPK- ermöglichen eine optimale Übertragung der Schlagenergie auf das zu erregende Bauteil und sind für runde, konische und eckige Behälter geeignet.

Die Anschweißkonsolen werden bauseits angeschweißt und haben eine Gewindeaufnahme in der Konsole für die u. a. Klopfer:

Abmessungen in mm

Typ	geeignet für Klopfer	A / mm	B / mm	C / mm	D / mm	Gew. / kg
ASK-50	FKL-50si/in	380	56	42	2xM12	1,6
ASK-100	FKL-100si/mi/in & FPK-40	380	80	42	4xM12 4xM10	2,3
ASK-150	FKL-150si/in	500	130	65	4xM12	5,6
ASK-200	FKL-200si/in	600	164	75	4xM16	10,1
ASK-P55	FPK-55	500	130	65	4xM12	5,6



Die Kehlnähte sollten nicht durchgeschweißt sowie ein Abstand von 10mm von den Ecken eingehalten werden. Es können Befestigungssätze für den Klopfer geliefert werden. Bitte fragen Sie uns.

Die Anschweißkonsolen können in Stahl, grundiert geliefert werden **oder in Edelstahl, gebeizt.** Hierzu Typ ...-RF wählen (z. B. ASK-100 in Edelstahl = ASK-100-RF).

Schnellspanhalterungen für Vibratoren & Klopfer • Serie SSH

Schnellspanhalterungen mit Exzentergriff ermöglichen das schnelle Wechseln diverser Vibratoren und Klopfer. Hierzu wird ein U-Profil auf das Bauteil aufgeschweißt und mit Gegenlagern versehen. Die Schnellspanhalterung wird in das Gegenlager eingeschoben und mit dem Exzentergriff am Bauteil verspannt. Die Schnellspanhalterung ist für die Anbringung diverser Vibratoren und Klopfer (s.u.) vorbereitet.

Für die Aufnahme der Klopfer FKL-100in/mi/si können Anschweißplatten* mit den entsprechenden Klopfer-Befestigungsbohrungen geliefert werden. Ausführungen in Stahl, grundiert und Edelstahl, gebeizt sind verfügbar:

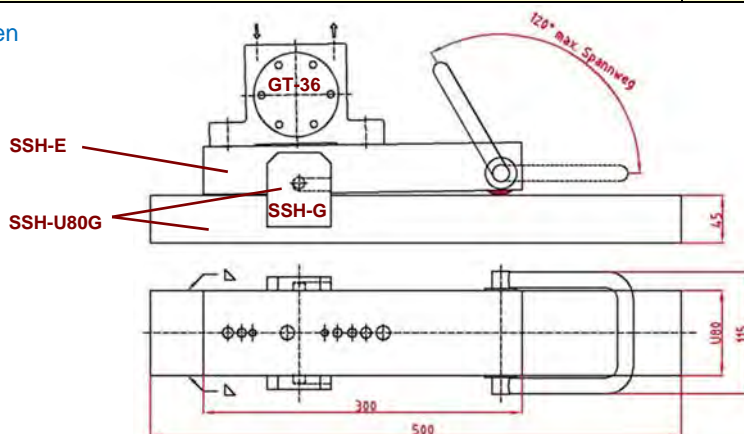
Typ	Bezeichnung	für Aufnahme ...	Gew.
SSH-U80G	U80-Anschweiß-Versteifungsprofil incl. Gegenlager (angeschweißt)	SSH-E (einschieben und mit Exzentergriff verspannen)	5,2kg
SSH-G	nur Gegenlager ohne U80-Profil	U80-Profil (bei bauseitiger Bereitstellung des U-Profils - muss angeschweißt werden)	0,7kg / Paar
SSH-E	Schnellspanhalterung mit Exzentergriff	Vibratoren: K-8 bis -36, R-50 bis -100, DAR-2 bis -3, T-50 bis -65, GT-8 bis -36, FP(LF)-12 bis -35, FAL-18 sowie Klopfer: FKL-50si	3,3kg
SSH-100	* Anschweißplatte (ohne Bild)	Klopfer: FKL-100si sowie Intervallklopfer FKL-100mi	1,4kg

Bei Bestellung in **Edelstahl, gebeizt Typ ...-RF wählen** (z.B. SSH-U-80G in Edelstahl = SSH-U80G-RF).

Das U-80-Anschweiß-Versteifungsprofil senkrecht am Behälterauslauf befestigen - Gegenlager nach oben offen (Schnellspanhalterung wird von oben her eingeschoben!).

Bei Verwendung einer Anschweißplatte SSH-100 muss diese bauseits (anstelle des dargestellten Vibrators GT-36) auf die Schnellspanhalterung festgeschweißt werden.

Die Kehlnähte des U-Profils sollten nicht durchgeschweißt sowie ein Abstand von 10mm von den Ecken eingehalten werden.



Weitere Informationen im Internet www.aldak.de.

Pneum. Selbststeuerung für Klopfer FKL-...si/in • Serie PST

Funktion

Mithilfe des Zubehörsatzes PST FKLsi/in können alle Klopfer der Serie FKL-...in und sämtliche Klopfer der Serie FKL-...si, welche mit drei seitlichen Anschlüssen versehen sind, so ausgerüstet werden, dass eine selbstständige Taktung der Schläge eingestellt werden kann. Dies ist insbesondere dann sinnvoll, wenn keine Zeitsteuerung (z. B. SPS) vorhanden ist, welche die Schlagtaktung der Klopfer vornehmen kann. So kann der Klopfer bei Druckbeaufschlagung in einem vom Benutzer eingestellten Takt klopfen. Es sind drei Schlagstärken wählbar.

Installation (z. B. beim Klopfer FKL-150in):

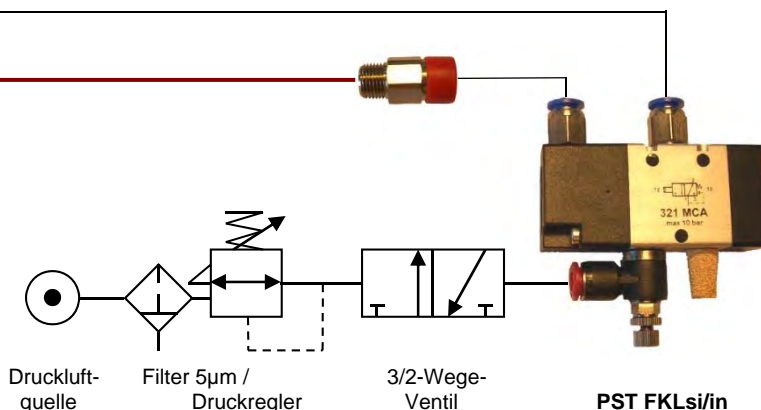


! Wichtige Information !

Wir lehnen jede Verantwortung für Sach- und Personenschäden ab, wenn technische Änderungen an dem Produkt vorgenommen oder die Hinweise und Anleitung dieser Beschreibung sowie der Bedienungsanleitung des Klopfers nicht beachtet werden.
Die Installation und Bedienung von pneumatischen Vibratoren muss von einer erfahrenen Kraft durchgeführt werden.

! Verletzungsgefahr !

- Druckluft-Einheiten wie Vibratoren, Filter, Oeler und die Luftschläuche können unter sehr hohem Druck stehen. Bevor solche Einheiten installiert oder gewartet werden muss die Anlage von der Druckluft Zuführung abgekoppelt sein. Die Einheiten müssen druckfrei sein.
- Druckluft kann extrem hohe Geräusche erzeugen. Daher sollte unbedingt ein Gehörschutz in der Umgebung des Luftvibrators getragen werden.
- Beachten Sie die nationalen und lokalen Vorschriften und Gesetze zur Installation und Anwendung von pneumatischen Systemen.



Der Zubehörsatz **PST FKLsi/in** sollte wie abgebildet angeschlossen werden.

!! Blaue Steckverschraubungen für das Ventil und rote Steckverschraubung für den Klopfer verwenden !!

Vor dem Einsetzen der schwarzen Steckverschraubung eine Innenseckschraube vom Klopfer entfernen. Hierbei wird die Schlagstärke festgelegt: Oberer Schraube: hohe Schlagstärke, mittlere Schraube: mittlere Schlagstärke und untere Schraube: kleine Schlagstärke.

Den mitgelieferten Druckluftschlauch teilen und nach Bedarf kürzen. Mit den zwei Schläuchen Ventil und Klopfer entsprechend verbinden.

Das Drosselrückschlagventil mit der Druckluftquelle (gereinigte Druckluft mit Partikeln < 5µm) über ein 3/2-Wege-Ventil verbinden.

Betrieb

System mit Druckluft beaufschlagen. Gewünschte Taktung (Schlagfrequenz) mittels Rändelschraube des Drosselrückschlagventils einstellen. Einstellung mit der Kontermutter fixieren. Der Klopfer wird angehalten, wenn die Druckluftzufuhr wieder unterbrochen wird.

Lieferumfang:

- 1 x pneumatisches 3/2-Wege-Ventil
- 1 x Drosselrückschlagventil
- 2 x Steckverschraubung für Ventil
- 1 x Schalldämpfer
- 2m Druckluftschlauch
- 1 x Steckverschraubung für Klopfer
- 1 x diese Beschreibung

Weitere Informationen im Internet www.aldak.de .

Befestigungssätze für die Klopfer FKL und FPK

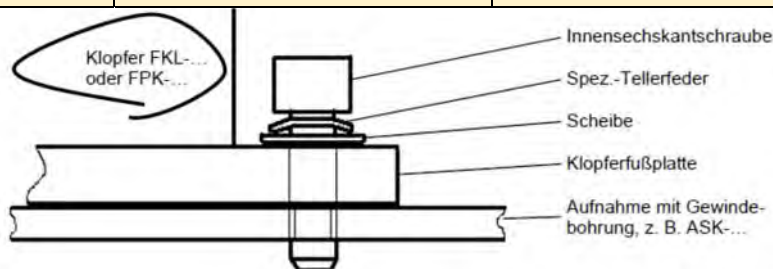
Befestigungssätze für die Befestigung an Gewindebohrung wie z. B. Anschweißkonsolen ASK-...

Art.-Nr. *	Passend für folgende Klopfer	Passende Anschweißkonsole	Empf. Anzugsmoment
BS-FKL50-ASK	FKL-50in/si	ASK-50	85 Nm
BS-FKL100/150-ASK	FKL-100in/mi/si • FKL-150in/si	ASK-100 • ASK-150	85 Nm
BS-FKL200-ASK	FKL-200in/si	ASK-200	210 Nm
BS-FPK40-ASK	FPK-40	ASK-100	48 Nm
BS-FPK55-ASK	FPK-55	ASK-P55	85 Nn

* Bei Bestellung in Edelstahl Art.-Nr. mit ...-RF erweitern (z.B. BS-FKL50-ASK = BS-FKL50-ASK-RF).

Befestigungselemente nicht ölen oder fetten!

Der Einsatz von flüssigen Gewindegewissungsmitteln wie z. B. Loctite 270 wird empfohlen.

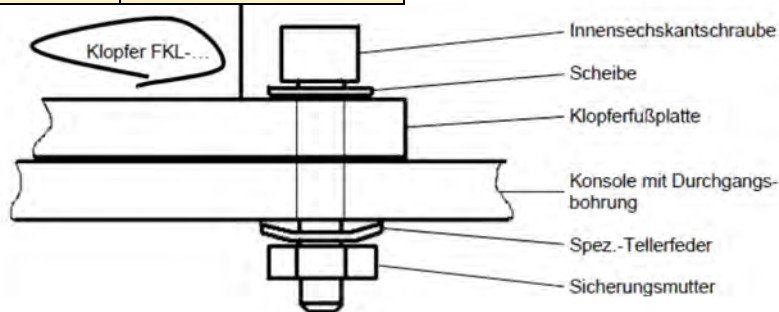


Befestigungssätze für die Befestigung an Konsolen mit Durchgangsbohrungen.

Art.-Nr.	Passend für folgende Klopfer	Empf. Anzugsmoment
BS-FKL50	FKL-50in/si	85 Nm
BS-FKL100/150	FKL-100in/mi/si • FKL-150in/si	85 Nm
BS-FKL200	FKL-200in/si	210 Nm
BS-FPK40	FPK-40	48 Nm
BS-FPK55	FPK-55	85 Nn

* Bei Bestellung in Edelstahl Art.-Nr. mit ...-RF erweitern (z.B. BS-FKL50 = BS-FKL50-RF).

Befestigungselemente nicht ölen oder fetten!



Frequenzmesser

Sirometer - Einfache Bestimmung der Frequenz

Zum Messen wird der Sirometer an die Maschine mit laufendem Vibrator gehalten. Dabei dreht eine Hand das Sirometer-Oberteil nach links, wobei der Messdraht ausfährt. Bei einer bestimmten, immer im Verhältnis zur Drehzahl liegenden Drahtlänge gerät das Messdrahtende in Eigenschwingung. Nach Einstellung der weitesten Ausschwingung zeigt die Markierung auf der oberen Skala die Drehzahl pro Minute (in 1000) an. Die untere Skala zeigt die Zahl der Schwingungen pro Sekunde, also in Hertz, an.

Meßbereich:

800 - 50 000 U/min. • 14-750 Hertz



Weitere Informationen im Internet www.aldak.de.

Gummi-Metall-Puffer mit zylindr. Kontur, beidseitigem Gewinde

Anwendungsgebiete:

- Lagerung von Schwingmaschinen (Rütteltische, Förderrinnen, Siebmaschinen etc.)
- elastische Verbindung von Baugruppen und Lagerung von Teilaggregaten
- Anwendung in allen Bereichen des Maschinenbaus, verschiedene Bauformen ermöglichen für nahezu jeden Einbaufall eine günstige Montagemöglichkeit
- Auswahl entsprechend statischer Einzellast, benötigter Schwingbreite und vorhandener Einbaumöglichkeit

Puffertypen:



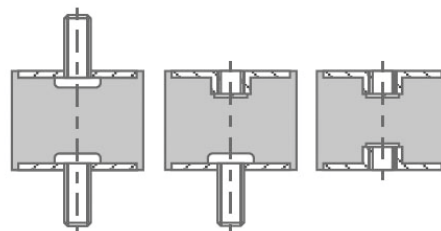
Material:

Naturkautschuk NR Temperaturbereich -30° - +80°C
 Stahl verzinkt, Festigkeitsklasse 5.6 nach DIN ISO 898 Teil 2

Gummihärtung: weich (35 .. 45 Shr A)
 mittel (50 .. 65 Shr A) Standard
 hart (70 .. 80 Shr A)

Beständigkeiten gegen: Öl / Benzin / Ozon / Säure
 gering / keine / befriedigend / gering

Zugdehnung: 600%



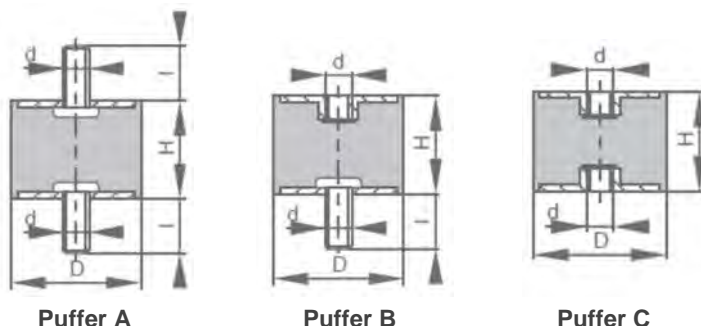
Auswahl an Gummi-Metall-Puffern:

Maße:

Artikel-Nr.	Bezeichnung	Puffertyp	D mm	H mm	d Gewinde	l mm	Gewindetiefe mm
124353	GMP 6/7-B-4	B	6	7	-M3	4	2,5
110852	GMP 8/8-C-9	C	8	8	-M3		3
120518	GMP 15/20-C-27	C	15	20	-M4		3
110304	GMP 20/25-C-49	C	20	25	-M6		5
100983	GMP 25/30-C-79	C	25	30	-M6		5
122262	GMP 30/40-C-109	C	30	40	-M8		7
100656	GMP 40/40-C-236	C	40	40	-M8		7
110644	GMP 50/40-C-515	C	50	40	-M10		8
121993	GMP 50/40-C-1296	C	50	40	-M10		8
110133	GMP 50/50-C-736	C	50	50	-M10		8
121792	GMP 60/40-C-1410	C	60	40	-M10		8
110658	GMP 100/55-C-4123	C	100	55	-M16		14
110975	GMP 100/60-C-2297	C	100	60	-M16		14
124459	GMP 100/100-C-5301	C	100	100	-M16		14
110136	GMP 150/100-C-10205	C	150	100	-M16		14
124485	GMP 200/100-C-10603	C	200	100	-M16		14

weitere Puffer auf Anfrage

maßliche Abweichungen sind möglich



Der Inhalt des Datenblattes ist unverbindlich und dient ausschließlich zu Informationszwecken, technische Änderungen im Rahmen fortschreitender Entwicklung behalten wir uns vor. Die Hinweise stellen keine Eigenschaftszusicherungen dar und befreien den Anwender nicht von einer Eignungsprüfung hinsichtlich seines Anwendungsfalles.

Weitere Informationen im Internet www.aldak.de.

Anschlüsse und Empfehlungen zu den Vibratoren und Klopfern

Geräte	Anschlüsse Druckluft-		Schlauch Innen-Ø ² min. d [mm]	Wartungs- einheit	Ventilart min.	Öler erforderlich / Nachschmierung	
	Eingang	Ausgang					
DAR-2	G1/8	G1/8	6	Serie WG	2/2-Wege oder 3/2-Wege	ja ³ / -	
DAR-3, DAR-4	G1/4	G1/4	8				
DAR-5	G3/8	G3/8	9				
DAR-6, DAR-7	G3/8	G3/8	11				
FAL-8	M5 ¹	M5 ¹	3	Serie WG	3/2-Wege	- / empfohlen ⁴	
FAL-18	G1/8 ¹	G1/8 ¹	6				
FAL-25	G1/4 ¹	G1/4 ¹	10				
FAL-35	G1/4 ¹	G1/4 ¹	10				
FKL-...	G1/8 ¹	G1/8 ¹	4	Serie WG	3/2-Wege	- / -	
FPK-40	G1/4	G1/4	8	Serie WG	3/2-Wege	- / empfohlen ⁴	
FPK-55	G3/8	G3/8	11				
FP(LF)-12	G1/8	G1/8	4	Serie WG	3/2-Wege	FP: ja ³ / - FPLF: - / empfohlen ⁴	
FP(LF)-18	G1/8	G1/8	6				
FP(LF)-25	G1/8	G1/4	6				
FP(LF)-35	G1/4	G1/4	8				
FP(LF)-50	G1/4	1-2x G1/4	8				
FP(LF)-60	G1/4	G1/4 oder 1-2x G3/8	9				
FP(LF)-95	G3/8	G3/8	11				
GT-4 bis -10(-RF)	G1/8	G1/8	6	Serie WG	2/2-Wege oder 3/2-Wege	- / -	
GT-13 bis -25(-RF)	G1/4	G1/4	8				
GT-30 bis -36	G3/8	G3/8	11				
GT-40 bis -48	G3/8	G3/8	11				
K-8 bis K-13	G1/4	G1/4	8	Serie WG	2/2-Wege oder 3/2-Wege	empfohlen ³ / -	
K-16 bis K-25	G1/4	G1/4	8				
K-30 bis K36	G3/8	G3/8	11				
R-50	G1/8	-	6	Serie WG	2/2-Wege oder 3/2-Wege	empfohlen ³ / -	
R-65	G1/4	-	8				
R-80	G1/4	-	9				
R-100	G3/8	-	11				
R-120	G3/8	-	11				
T-50/LP /HP	G1/8	G1/4	6	Serie WG	2/2-Wege oder 3/2-Wege	ja ³ / -	
T-65/LP /HP	G1/4	G1/4	8				
T-80/LP /HP	G1/4	G3/8	8				
T-100/HP	G3/8	G3/8	9				
VTC-10 bis -15(D)	G1/4	-	9	Serie WG	3/2-Wege	s. verwendeter Vibrator/Klopfer	
VTC-20(D und T)	G3/8	-	11				
VTL-155, VTL-165	G1/8 ¹	G1/8 ¹	4	Serie WG	3/2-Wege	ja ³ / -	
VTL-255	G1/4 ¹	G1/4 ¹	6				
VTL-405	G1/4 ¹	G1/4 ¹	6				
VTL-555	G3/8 ¹	G3/8 ¹	8				
VTL-855	G3/8 ¹	2x G3/8 ¹	8				
VTP-25	G1/8 ¹	G1/8 ¹	4	Serie WG	3/2-Wege	ja ³ / -	

¹ Schlauchverbinder für den Druckluftanschluss und Schalldämpfer im Lieferumfang.

² Bei längeren Leitungen muss ein Druckabfall berücksichtigt werden (Leitungen bis 12mm Innen-Ø ca. 0,3% weniger Arbeitsdruck pro Meter - ab 15mm Innen-Ø ca. 0,15% weniger Arbeitsdruck pro Meter). Ggfs. größere Schläuche verwenden.

Soll die Abluft mit einem Druckluftschlauch abgeleitet werden (anstelle der Verwendung eines Schalldämpfers am Gerät) einen größeren Innen-Ø verwenden um das Gerät nicht zu drosseln.

³ Pneumatiköl einer Viskosität von 15 cST/40° C (ISO VG15, z.B. Klüber Airpress 15)

Artikelnr.: 035005 (20l Kanister) oder 035005-1l (abgefüllt / 1l Dose)

⁴ Nach ~1.500 Betriebsstunden ist es empfehlenswert, den Vibrator im zerlegten Zustand nach erfolgter Reinigung sparsam nachzufetten. Zu verwendende Fette: Klüber ISOFLEX TEL/3000 ALTEMP oder Klüber Klübersynth UH1 14-31 (für die Lebensmittel- und pharmazeutische Industrie entwickelt)

Artikelnr.: ISOFLEX (abgepackt / 30gr.)

Wir behalten uns das Recht vor, Spezifikationen oder Produkte ohne Ankündigung oder Verpflichtung zu verbessern, abzuändern oder zurückzunehmen.

Weitere Informationen im Internet www.aldak.de.