

Die DAR-Serie der pneumatischen Rollen-Vibratoren vervollständigen unser Angebot an Rollen-Vibratoren speziell für Betonanwendungen. Die neuartige Konstruktion führt zu einem robusteren Vibrator, dessen Einsatz besonders bei extremsten Beanspruchungen empfohlen wird.

Das Gehäuse ist aus einem fließgepresstem Aluminiumblock gefräst, in dessen Innerem eine Präzisions-Stahlrolle in hochelastischen Stahlführungen rotiert. Es wird durch zwei spezielle stoßunempfindliche Bronze-Endplatten verstärkt.

Um beste Leistungen zu erhalten wird empfohlen, Schalldämpfer aus Schlackebronze zu benutzen, welche den Luftausstoß verbessern.

Luftfilter und Schmiermittel müssen verwendet werden, um eine lange Lebensdauer zu garantieren.

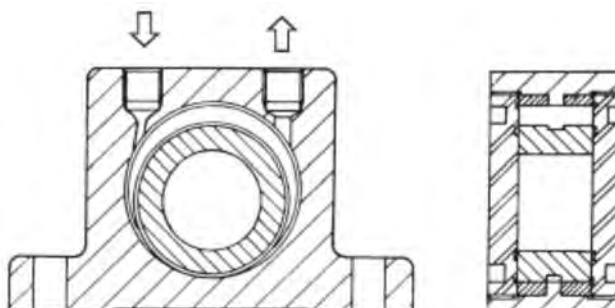


Gerät	FREQUENZ min <sup>-1</sup>			KRAFT N			LUFTVERBRAUCH l / min.		
	2 bar	4 bar	6 bar	2 bar	4 bar	6 bar	2 bar	4 bar	6 bar
DAR-2	36.000	38.000	38.000	2.220	3.380	4.090	70	140	200
DAR-3	27.000	32.000	32.000	2.720	4.560	6.050	100	200	300
DAR-4	18.000	22.500	25.000	2.360	4.610	6.690	120	250	360
DAR-5	9.500	15.000	16.500	1.680	4.640	7.200	130	270	390
DAR-6	7.800	10.000	12.000	4.370	6.860	10.300	170	320	470
DAR-7	8.000	9.800	11.500	5.870	9.500	12.000	180	350	500

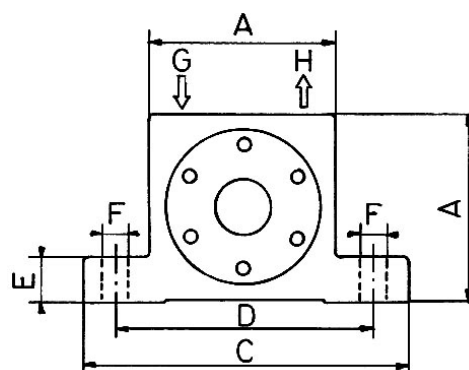
• Einsetzbar bis 150°C.

• Atex-Versionen gemäß  
EX II 2 G D c T6 T85°C  
lieferbar.

Die technischen Daten wurden mit einem Kistler 3-Achsen Dynamometer gemessen. Die Versuche wurden auf einem massiven Labor-Testblock durchgeführt und mit einem Kistler-Kontroll-Monitor (COMO) angezeigt. Frequenz und Kraft nehmen auf weniger steifen Unterlagen ab.



Gerät	ABMESSUNGEN in mm							Gewicht kg
	A	Breite	C	D	E	F	G/H	
DAR-2	50	30	86	68	12	7	1/8"	0,370
DAR-3	65	36	113	90	16	9	1/4"	0,760
DAR-4	80	40	128	102	16	11	1/4"	1,270
DAR-5	100	52	160	130	20	13	3/8"	2,450
DAR-6	120	62	194	152	24	17	3/8"	4,700
DAR-7	120	77	194	152	24	17	3/8"	5,700



Wir behalten uns das Recht vor, Spezifikationen oder Produkte ohne Ankündigung oder Verpflichtung zu verbessern, abzuändern oder zurückzunehmen.

Weitere Informationen im Internet [www.aldak.de](http://www.aldak.de) unter: " **pneumatische Vibratoren** " .