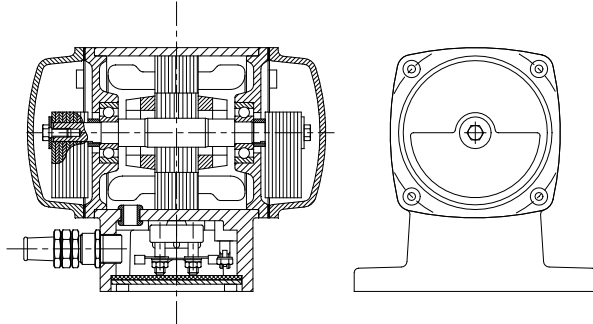


**Alle AV Vibrationsmotoren sind mit einem robustem Aluminiumgehäuse ausgerüstet. Die großzügig dimensionierten Lager mit erhöhter Lagerluft sind dauergeschmiert und wartungsfrei. Das Arbeitsmoment bzw. die Fliehkraft ist mittels Steckunwuchten in Stufen verstellbar.**

## AV VIBRATIONSMOTOR



- **Wasserdicht**
- **Staubdicht**
- **Betriebssicher**
- **Montagefreundlich**
- **Dauerbetrieb**

## STANDARDS

<b>Spannungen:</b>	50Hz 230/400V 3~	60Hz und andere Spannungen 3~ lieferbar
<b>andere Spannungen:</b>	50Hz 230V 1~ (mit Betriebskondensator)	auf Anfrage möglich bei diversen Typen
	12/24V Gleichstrom	Typen AV ...-12V und -24V
<b>Isolationsklasse:</b>	F (außer AV 0,1-2: E)	
<b>Schutzart:</b>	IP 65 (außer Gleichstrommotoren sowie Bauart CQ, DQ und TQ: IP 66)	
<b>Wartungsfrei:</b>	dauergeschmiert	
<b>Lackierung:</b>	blau (außer AV 0,1-2 sowie Bauart BQ, CQ, DQ, GQ und TQ: Alu unlackiert) Edelstahl-Unwuchthauben (nur Bauart BQ, CQ, DQ, GQ und TQ)	
<b>Einschaltdauer:</b>	Dauerbetrieb bei 100% Einstellung der Fliehgewichte. (Außer bei Typen AV 8,4-2 und AV 10,7-2. Diese sind speziell für den Intervallbetrieb als Austragshilfe für Silos vorgesehen)	

## SONDERAUSFÜHRUNGEN

- Sonderspannungen
- Sonderfrequenz (bei gleichbleibender Fliehkraft)
- Tropenisolation
- Anschlußkabel montiert
- Sonderfarbe

**ALDAK**  
GmbH  
**VIBRATIONSTECHNIK**  
Redcarstr. 18, 53842 Troisdorf

Tel. +49 (0)2241 - 16 96 - 0  
Fax: +49 (0)2241 - 16 96 - 16

E-Mail: [info@aldak.de](mailto:info@aldak.de)  
Homepage: [www.aldak.de](http://www.aldak.de)

### Befestigungsbohrungen (Lochmaße):

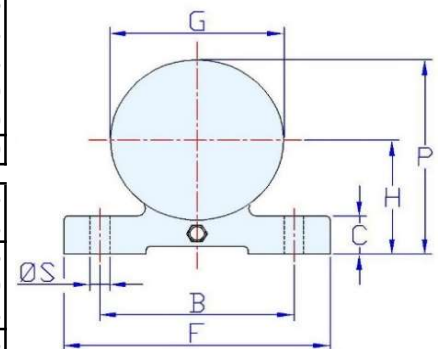
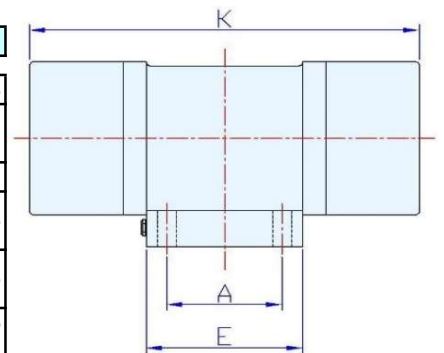
Bauart	A	B	Ø S
A	30	70	6
BQ * oder Langloch	60	85	6
	78	83	6
	25-40	92	6,5
C *	60	100	9,5
	65	85	9,5
D + E + G * oder oder oder Langloch	65	140	12,5
	80	110	11
	115	135	11
	135 - 124	115 - 110	11
F	100	180	18
H	100	200	18
TQ	78	140	11

A	B	Ø S	Bauart
30	85-102	9,0	[Langlöcher] oder CQ *
60-85	85-106	9,5	
62-84	106	9,0	
62-74	106	9,0	Langloch oder DQ + GQ * oder oder Langloch
65	140	12,5	
90	125	12,5	
115	135	11	
135 - 124	115 - 110	11	

\* diese Kombinationen sind alle gebohrt!

### weitere Maße:

Typ	Bauart	C	E	F	H	G	P	K							
AV 0,1-2	A	8	42	82	32,5	63	64	83							
AV 0,4-2	BQ	12	90	105	49,0	80	90	151							
AV 0,9-2															
AV 1-2															
AV 3,7-2	DQ	25	153	160	82	96	132	233							
AV 6-2															
TX 3,7-2	TQ	25	100	162	82	96	132	233							
TX 6-2															
AV 6,1-2	E	25	157	162	86	114	144	235							
AV 8,4-2								281							
AV 8,41-2	F	35	130	210	65	165	124	288							
AV 10,7-2								275							
AV 12-2								303							
AV 15-2								303							
AV 21-2								350							
AV 25-2								330							
AV 32-2								H	50	140	235	82	195	161	330
AV 1-4	C	25	85	120	70	80	110	173							
AV 3,4-4								238							
AV 3,7-4	DQ	25	157	162	80	96	128	215							
AV 6-4								250							
AV 9-4								283							
TX 9-4								TQ	25	100	162	82	96	132	273
AV 11,5-4	E	25	157	162	86	114	144	281							
AV 17,8-4								335							
AV 18-4	F	40	140	215	70	175	138	303							
AV 30-4								350							
AV 42-4								330							
AV 60-4								387							
AV 78-4								H	50	140	235	82	195	161	430
AV 6,1-6								E	25	157	162	86	114	144	235
AV 17,8-6	335														
AV 42-6	F	50	140	215	80	186	159	330							
AV 60-6								387							
AV 78-6								H	50	140	235	82	195	161	430
AV 2,35-12V	GQ	25	153	160	82	96	132	221							
AV 2,35-24V								221							
AV 4,15-24V								261							



Technische Änderungen im Zuge der Weiterentwicklung behalten wir uns vor.

Die jeweils gültigen Montage- und Betriebsanleitungen sind zu beachten.

Gehäuse aus Al-Kokillenguss. Lager auf Lebenszeit geschmiert. Die Fliehkraft mit Steckunwuchten in Stufen verstellbar. Die Motoren sind bei 100% Fliehkrafteinstellung im Dauerbetrieb einsetzbar (\*ausgenommen Typ AV 8,4-2 und AV 10,7-2, diese Typen sind speziell als Austraghilfe für Silos vorgesehen).

TYP	UpM min <sup>-1</sup>	Arbeits- moment kg cm	max. Fliehkraft N	max. cf kg	Gew. kg	Leistung W	Spannung V	Nennstrom A	Unwucht- scheiben je Seite	Maße Bauart
AV 0,1-2	3000	0,08	40	4,1	1,0	25	<sup>1</sup> 1~ 230	0,11	1	A
AV 0,4-2		0,40	200	20,4	1,8	50	<sup>1 2</sup> 3~ 380-480	0,10	4	BQ
AV 0,9-2		0,90	450	45,9	1,9	90	<sup>3</sup> 3~ 230/400	0,31/0,18	9	CQ
AV 1-2		1,00	500	51,0	3,4	160	<sup>3</sup> 3~ 230/400	0,49/0,29	10	DQ
AV 3,7-2		3,70	1760	180	5,9	160	<sup>3</sup> 3~ 230/400	0,49/0,29	8	DQ
AV 6-2		6,00	2860	292	6,2	160	<sup>3</sup> 3~ 230/400	0,49/0,29	13	DQ
TX 3,7-2		3,70	1760	180	5,9	160	<sup>3</sup> 3~ 230/400	0,49/0,29	8	TQ
TX 6-2		6,00	2860	292	6,5	160	<sup>3</sup> 3~ 230/400	0,49/0,29	13	TQ
AV 6,1-2		6,10	3050	311	7,5	300	<sup>4</sup> 3~ 230/400	0,99/0,57	8	E
AV 8,4-2		8,40	4200	428	8,7	350	<sup>4</sup> 3~ 230/400	1,20/0,70	11	E
AV 8,41-2		8,40	4200	428	12,0	540		1,65/0,95	11	
AV 10,7-2		10,70	5350	546	11,5	650	<sup>4</sup> 3~ 230/400	2,16/1,25	14	F
AV 12-2		12,00	6000	612	15,0	650	<sup>4</sup> 3~ 230/400	2,16/1,25	8	F
AV 15-2		15,00	7500	765	16,3	900		2,70/1,55	10	F
AV 21-2		21,00	10500	1071	18,0	900		2,70/1,55	14	F
AV 25-2		25,00	12600	1285	18,0	1000	<sup>4</sup> 3~ 230/400	2,90/1,70	10	F
AV 32-2	32,00	16500	1683	22,5	1000	<sup>4</sup> 3~ 230/400	2,90/1,70	14	H	
AV 1-4	1500	1,00	125	12,7	3,6	60	<sup>3</sup> 3~ 230/400	0,26/0,15	5	C
AV 3,4-4		3,40	425	43,3	4,0	60	<sup>3</sup> 3~ 230/400	0,26/0,15	17	C
AV 3,7-4		3,70	440	44,9	5,9	140	<sup>3</sup> 3~ 230/400	0,57/0,33	8	DQ
AV 6-4		6,00	715	72,9	6,5	140	<sup>3</sup> 3~ 230/400	0,57/0,33	13	DQ
AV 9-4		9,00	1100	112	7,3	140	<sup>3</sup> 3~ 230/400	0,57/0,33	20	DQ
TX 9-4		9,00	1100	112	7,3	140	<sup>3</sup> 3~ 230/400	0,57/0,33	20	TQ
AV 11,5-4		11,50	1430	146	9,0	190	<sup>4</sup> 3~ 230/400	0,75/0,43	15	E
AV 17,8-4		17,80	2200	224	11,0	190	<sup>4</sup> 3~ 230/400	0,75/0,43	23	E
AV 18-4		18,00	2200	224	15,5	450	<sup>4</sup> 3~ 230/400	1,43/0,83	12	F
AV 30-4		30,00	3750	382	18,8	450	<sup>4</sup> 3~ 230/400	1,43/0,83	20	F
AV 42-4	42,00	5250	535	21,0	450	<sup>4</sup> 3~ 230/400	1,43/0,83	15	F	
AV 60-4	60,00	7750	790	29,0	800	<sup>4</sup> 3~ 230/400	2,50/1,43	2 stufenlos	H	
AV 78-4	78,00	9800	999	31,0	800	<sup>4</sup> 3~ 230/400	2,50/1,43	2 stufenlos	H	
AV 6,1-6	1000	6,10	340	34,7	8,0	150	<sup>4</sup> 3~ 230/400	0,78/0,45	8	E
AV 17,8-6		17,80	980	99,9	11,5	150	<sup>4</sup> 3~ 230/400	0,78/0,45	23	E
AV 42-6		42,00	2230	227	21,0	300	<sup>4</sup> 3~ 230/400	1,12/0,65	15	F
AV 60-6		60,00	3440	351	29,0	300	<sup>4</sup> 3~ 230/400	1,12/0,65	2 stufenlos	F
AV 78-6		78,00	4300	438	31,0	550	<sup>4</sup> 3~ 230/400	2,10/1,20	2 stufenlos	H
AV 2,35-12V	3000	2,33	1100	112	4,8	72	<sup>5</sup> = 12	6,00	5	
AV 2,35-24V		2,33	1100	112	4,8	100	<sup>5</sup> = 24	4,00	5	GQ
AV 4,15-24V		4,16	1980	202	5,4	100	<sup>5</sup> = 24	4,00	9	GQ

UpM =

Drehzahl

Arbeitsmoment =

2 x statisches Moment

1 N = 0,102 kg

1 kg = 9,81 N

<sup>1</sup> 50-60 Hz zulässig, incl. 1m Anschlußleitung 3 × 0,75mm<sup>2</sup>, Ø 7mm, ÖLFLEX®-540P

<sup>2</sup> Nicht spannungsumschaltbar. Sonderspannungen auf Anfrage. (Auch zum Betrieb am 230V Wechselstrom-Netz mit Betriebskondensator lieferbar.)

<sup>3</sup> Sonderspannungen auf Anfrage. (Auch zum Betrieb am 230V Wechselstrom-Netz mit Betriebskondensator lieferbar.)

<sup>4</sup> Sonderspannungen auf Anfrage.

<sup>5</sup> Energieversorgung über Batterie 12V bzw. 24V

Technische Änderungen im Zuge der Weiterentwicklung behalten wir uns vor.

Die jeweils gültigen Montage- und Betriebsanleitungen sind zu beachten.