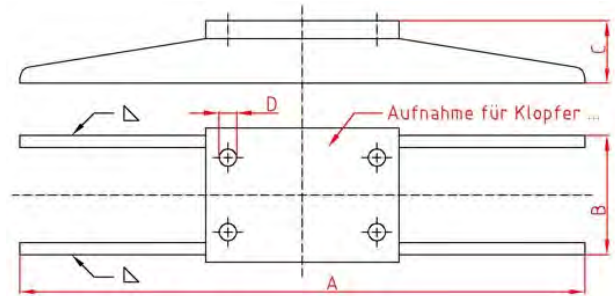


Anschweißkonsolen passend für die Klopfer der Serie FKL- und FPK- ermöglichen eine optimale Übertragung der Schlagenergie auf das zu erregende Bauteil und sind für runde, konische und eckige Behälter geeignet.

Die Anschweißkonsolen werden bauseits angeschweißt und haben eine Gewindeaufnahme in der Konsole für die u. a. Klopfer:

Abmessungen in mm

Maß / Typ	für Klopfer	A / mm	B / mm	C / mm	D / mm	Gew. / kg
ASK-50	FKL-50si/in	380	56	42	2xM12	1,6
ASK-100	FKL-100si/mi/in und FPK-40	380	80	42	4xM12 4xM10	2,3
ASK-150	FKL-150si/in	500	130	65	4xM12	5,6
ASK-200	FKL-200si/in	600	164	75	4xM16	10,1
ASK-P55	FPK-55	500	130	65	4xM12	5,6



Die Kehlnähte sollten nicht durchgeschweißt sowie ein Abstand von 10mm von den Ecken eingehalten werden. Es können Befestigungssätze für den Klopfer geliefert werden. Bitte fragen Sie uns.

Die Anschweißkonsolen können in Stahl, grundiert geliefert werden oder in Edelstahl, gebeizt. Hierzu Typ ...-RF wählen (z. B. ASK-100 in Edelstahl = ASK-100-RF).

Schnellspannhalterungen mit Exzentergriff

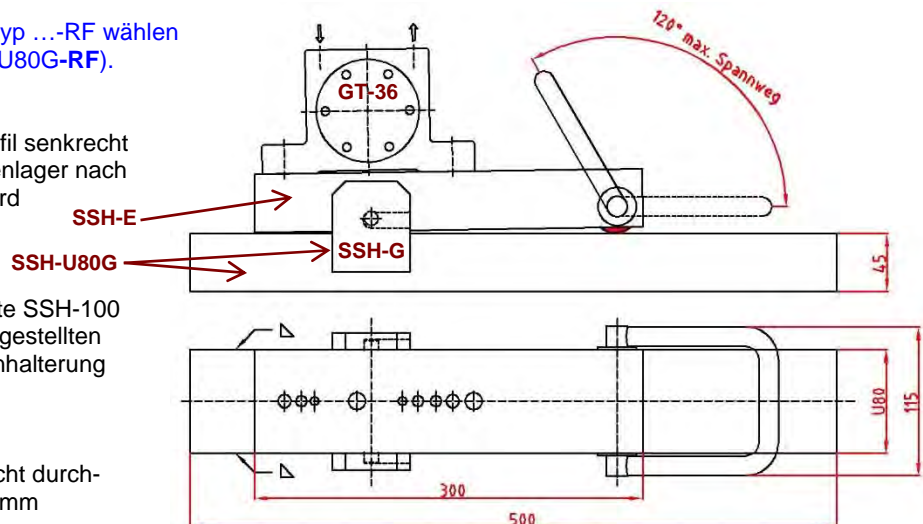
ermöglichen das schnelle Wechseln diverser Vibratoren und Klopfer. Hierzu wird ein U-Profil auf das Bauteil aufgeschweißt und mit Gegenlagern versehen. Die Schnellspannhalterung wird in das Gegenlager eingeschoben und mit dem Exzentergriff am Bauteil verspannt. Die Schnellspannhalterung ist für die Anbringung diverser Vibratoren und Klopfer (s.u.) vorbereitet.

Für die Aufnahme der Klopfer FKL-100si/mi können Anschweißplatten* mit den entsprechenden Klopfer-Befestigungsbohrungen geliefert werden. Ausführungen in Stahl, grundiert und Edelstahl, gebeizt sind verfügbar:

Typ	Bezeichnung	für Aufnahme ...	Gew.
SSH-U80G	U80-Anschweiß-Versteifungsprofil incl. Gegenlager (angeschweißt)	SSH-E (einschieben und mit Exzentergriff verspannen)	5,2kg
SSH-G	nur Gegenlager ohne U80-Profil	U80-Profil (bei bauseitiger Bereitstellung des U-Profils - muss angeschweißt werden)	0,7kg / Paar
SSH-E	Schnellspannhalterung mit Exzentergriff	Vibratoren: K-8 bis -36, R-50 bis -100, DAR-2 bis -3, T-50 bis -65, GT-8 bis -36, FP(LF)-12 bis -35, FAL-18 sowie Klopfer: FKL-50si	3,3kg
SSH-100	* Anschweißplatte (ohne Bild)	Klopfer: FKL-100si sowie Intervallklopfer FKL-100mi	1,4kg

Bei Bestellung in Edelstahl, gebeizt Typ ...-RF wählen (z.B. SSH-U-80G in Edelstahl = SSH-U80G-RF).

Das U-80-Anschweiß-Versteifungsprofil senkrecht am Behälterauslauf befestigen - Gegenlager nach oben offen (Schnellspannhalterung wird von oben her eingeschoben!).



Bei Verwendung einer Anschweißplatte SSH-100 muss diese bauseits (anstelle des dargestellten Vibrators GT-36) auf die Schnellspannhalterung festgeschweißt werden.

Die Kehlnähte des U-Profils sollten nicht durchgeschweißt sowie ein Abstand von 10mm von den Ecken eingehalten werden.

Wir behalten uns das Recht vor, Spezifikationen oder Produkte ohne Ankündigung oder Verpflichtung zu verbessern, abzuändern oder zurückzunehmen.

Weitere Informationen im Internet: www.aldak.de.